

schnittlich 5 l flüssiges Helium verbraucht. Eine Rootspumpenkombination mit einem Saugvermögen von $250 \text{ m}^3/\text{h}$ bei $5 \cdot 10^{-2}$ Torr dient als Heliumpumpe; die tiefste damit erreichbare Temperatur beträgt etwa $1,20^\circ \text{ K}$.

Zur Temperaturmessung werden *Allen-Bradley* Kohleresistoren (100Ω) verwendet, die mit einem *Honeywell* Germanium-Resistor geeicht wurden. Außerdem wurden die Resistoren von Zeit zu Zeit anhand der Sprungpunkte von Blei, Zinn und Thallium sowie des Siedepunktes von Helium auf ihre Reproduzierbarkeit überprüft. Zur Temperaturmessung wird später noch etwas zu sagen sein.

Die Verdampfungsrate der Anordnung beträgt drei Stunden nach dem Überfüllen im stationären Zustand etwa 180 l Gas ($0,25 \text{ l}$ flüssiges Helium) pro Stunde. Das entspricht einer zugeführten Wärmeleistung von ungefähr $0,2 \text{ W}$. Die beim Drehen der Schrauben entstehende Reibungswärme wurde in einer groben Abschätzung zu weniger als 40 Wsec pro Umdrehung bestimmt, d. h. bei einer Umdrehung verdampfen etwa 16 cm^3 flüssiges Helium. Für Messungen oberhalb $4,2^\circ \text{ K}$ kann die Presse bis maximal 15 cm über ihre tiefste Aufhängung hochgezogen werden, so daß sie über den Heliumspiegel im Gasraum zu hängen kommt. Die Verdampfungsrate bei solchen Messungen ist so gering, daß eine normale Heliumfüllung etwa einen Tag reicht.

d) Druckzelle

Das Kernstück der Apparatur sind die Druckstempel und die Druckzelle (17 in Abb. 1). Hier wurde die auf BRIDGMAN zurückgehende "opposed-anvil" Technik verwendet, wobei auf den Erfahrungen von WITTIG [12] aufgebaut werden konnte. Zwischen zwei allseitig geschliffenen Druckstempeln aus Hartmetall (Widia GT 05 der *Fa. Fried. Krupp*, Essen oder Tizit MP 850 der *Fa. Metallwerk Plansee*, Reutte, Tirol⁵), die zur Erhöhung der Belastbarkeit noch in gehärtete Cu-Be-Ringe (15) eingeschrumpft sind, wird eine scheibenförmige Druckzelle zusammengepreßt. Die Druckzelle (Abb. 2) — Durchmesser $3,5 \text{ mm}$, Dicke $0,25 \text{ mm}$ — besteht aus einem Pyrophyllitring, in den zwei Specksteinscheibchen eingepaßt sind. Zwischen diesen Scheibchen liegen die Proben, $20 \mu\text{m}$ dünne Metallstreifen, $1,8 \text{ mm}$ lang und etwa $0,1 \text{ mm}$ breit, die mit einer Rasierklinge aus gewalzten Folien ausgeschnitten wurden. Bei der hier verwendeten Doppelprobentechnik werden zwei Proben parallel in die Zelle gelegt, und ihre Enden auf einer Seite übereinandergebogen, so daß sie ein V bilden. Die elektrische Kontaktierung erfolgt über $50 \mu\text{m}$ dicke Platindrähte, deren flachgewalzte Enden um die Proben geschlungen werden. Die Kontaktdrähte sind durch Nuten im Pyrophyllit aus der Zelle geführt und auf Kupferzuleitungen angelötet. Der Pyrophyllitring ist auf den mit Araldit isolierten Druckstempel aufgeklebt, die Specksteinscheibchen liegen frei darinnen. In allen weiteren Details ist die Probenpräparation wie die bei WITTIG [11, 12] angegebene. Dieser Druckzellentyp hat sich bei allen Experimenten bewährt, in denen der Druck bei Zimmertemperatur geändert wurde. Fast alle Versuche jedoch, den Druck bei 80° oder

$4,2^\circ \text{ K}$ zu erhöhen oder wegzunehmen, führten zur völligen Zerstörung der Zelle. Wegen des kleinen Verhältnisses von Außen- zu Innendurchmesser des Pyrophyllitringes treten sehr hohe Druckgradienten in der Dichtungszone auf. Druckzellen vom Drickamer-Typ [13], die eine breitere Dichtungszone benutzen, erlauben Druckänderungen bei 77° K [14]. Da für die hier vorliegende Arbeit Druckänderungen bei tiefen Temperaturen nicht nötig waren, wurde das Problem vorläufig nicht weiter bearbeitet.

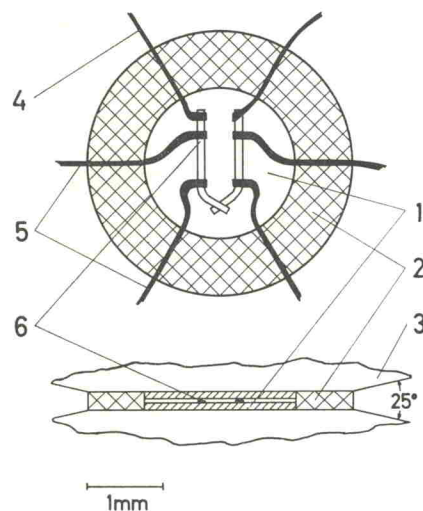


Abb. 2. Druckzelle und Probenanordnung. 1 Unteres Specksteinscheibchen, 2 Pyrophyllitring, 3 Druckstempel (Profil), 4 Stromzuführung, 5 Potentialsonden, 6 Probe

e) Elektrische Widerstandsmessung

In Strom-Spannungsmessungen erhält man den elektrischen Widerstand der Proben in Abhängigkeit von Druck und Temperatur. Dabei muß der Meßstrom so klein gewählt sein, daß beim Übergang der Proben zur Supraleitung kein Fehler durch Heizeffekte auftritt (el. Leistung etwa 10^{-9} VA). Die Spannungen, die im Restwiderstandsgebiet der Proben die Größenordnung $1 \mu\text{V}$ haben, werden mit einem Keithley 148 Nanovoltmeter aufgenommen. Mit besonderer Aufmerksamkeit wurde geprüft, ob der Probenstromkreis elektrischen Kontakt zu den Druckstempeln hat oder während des Experimentes bekommt. Ein solcher Kontakt kann bei sorgfältiger Präparation der Druckzelle praktisch erst dann auftreten, wenn bei Drücken über 160 kbar die Hartmetallstempel stark plastisch verformt werden.

Um eine Verbreiterung oder Verschiebung der Sprungkurven durch größere Magnetfelder zu vermeiden, sind die Teile der Apparatur soweit wie möglich aus nichtmagnetischen Werkstoffen hergestellt. Mit einem Magnetfeldmesser (Förstersonde) ließ sich am Probenort eine geringe Verzerrung des Erdfeldes, aber keine Änderung im Absolutbetrag der Feldstärke feststellen. Die beim Schleifen magnetisch angespannten Druckstempel brachten eine große Magnetisierung mit. Sie wurden in einem 50 Hz -Wechselfeld der Maximalfeldstärke 1800 Oe abmagnetisiert, bis mit der Förstersonde an der Oberfläche der einzelnen Stempel weniger als 3 mOe gemessen wurden. Als Kontrolle des Magnetfeldes der Stempel im zusammengebauten Zustand dient die Lage und Breite der

⁵ Tizit MP 850 zeigte bei Heliumtemperaturen bis herab zu $1,2^\circ \text{ K}$ keine Widerstandsänderung verursacht durch supraleitende Bestandteile.

Sprungkurve von Zinn (ebenso von Pb und Tl) nach beendetem Hochdruckexperiment. Nach Abmagnetisieren der Stempel liegt die Sprungkurve bei $3,72^\circ\text{K}$ und ist etwa $4/100$ grad breit⁶. Die Abmagnetisierung wird vor jedem Experiment wiederholt, da die Druckstempel unter der hohen mechanischen Beanspruchung bei mehrfachem Anlegen des Druckes eine Vorzugsmagnetisierung in ihrer Längsachse erhalten. Wir nehmen trotzdem an, daß auch unter Druck keine größeren Magnetfelder zwischen den Stempeln auftreten als im entlasteten Zustand.

f) Temperaturbestimmung

Wie schon oben erwähnt, wurde die Temperatur mit *Allen-Bradley*-Kohlewiderständen gemessen. Damit die Resistoren so gut wie möglich die Temperatur der Druckzelle signalisierten, wurden sie in Kupferband eingewickelt und oben auf den Schrumpringen (15 in Abb. 1) angeklemt.

In den meisten Experimenten genügte ein Thermoresistor am unteren Druckstempel; lediglich in einigen Kontrollversuchen kamen zwei Resistoren zur Verwendung. Dabei stellte sich heraus, daß bei Messungen im Gasraum zwischen beiden Meßstellen trotz des massiven Cu-Be-Topfes, der die Druckstempel umschließt, unerwartet große Temperaturdifferenzen ($0,1$ bis $0,4^\circ\text{K}$) auftreten konnten. Zur Beseitigung dieser Schwierigkeit wurde die Presse mit einem Käfig (9 und 23, Abb. 1) aus hochleitfähigem Kupferband umgeben ($\lambda/T = 2,1\text{ W/cm} \cdot \text{grad}^2$ bzw. $3,5\text{ W/cm} \cdot \text{grad}^2$ nach Tempern), der als Wärmekurzschluß dient und die Temperatur im Innern homogenisiert. Danach wurden keine größeren Temperaturunterschiede als $1/100$ grad im Bereich von $4,2$ bis 9°K zwischen beiden Meßstellen gefunden.

II. Bleichung

a) Schwierigkeiten der Druckbestimmung

Eine gebräuchliche Methode der Druckeichung in verschiedenen Hochdruckapparaturen ist der Vergleich des Zellendruckes mit der aufgewendeten Pressenkraft. Ein solches Verfahren führt bei oben beschriebener Zelle aus mehreren Gründen nicht zu exakten Ergebnissen.

Erstens läßt sich der Zellendruck nicht einfach als Quotient aus Pressenkraft und Querschnittsfläche der Zelle berechnen, da er nicht homogen verteilt ist. Er muß am Zellenrand etwa dem Atmosphärendruck gleich und folglich im Zentrum der Zelle größer als der mittlere Druck $\bar{p} = K/F$ sein. Die Druckverteilung über einem Zellendurchmesser kann man als parabel- oder glockenförmig annehmen. Die Drucküberhöhung in der Mitte $p(r=0)/\bar{p}$ hängt ab vom Verhältnis Durchmesser zu Dicke der Zelle. Infolge der Herstellungstoleranz der Zellenteile führt das zu verschiedenen Werten der Drucküberhöhung für jeden einzelnen Versuch. Hinzu kommt noch, daß sich die Druckstempel von Experiment zu Experiment ein wenig verformen, so daß schließlich die Geometrie der Zelle nicht über alle Druckexperimente die gleiche ist.

⁶ Unter der Breite einer Sprungkurve wollen wir hier wie im folgenden das Temperaturintervall verstehen, in dem der Widerstand der Probe von 10 auf 90% des Restwiderstandes zunimmt.

Als zweites ist das Andrücken ein nicht reproduzierbarer Vorgang. Nach der Montage stellt die Zelle eine ziemlich lockere Packung dar. Die Dichte ist wegen der eingebauten Luft und der Materialinhomogenitäten ungleichmäßig verteilt. Beim ersten Druckanlegen beginnt der Speckstein zu fließen und grobe Dichteunterschiede auszugleichen. Dieser Vorgang ist nach den hier gemachten Erfahrungen bei 15 bis 20 kbar abgeschlossen. Dann hat sich die Zelle formiert, und ein Fließen findet in dem Maße nicht mehr statt. Dichteunterschiede, die bis dahin nicht ausgeglichen sind, bleiben bis zu den höchsten erreichbaren Drücken erhalten und überlagern sich als zusätzliche Druckinhomogenitäten dem Parabelprofil der Druckverteilung. Diese Druckabweichungen sind in ihrer absoluten Größe nahezu unabhängig vom angelegten mittleren Druck; das bedeutet, daß die relative Abweichung zu höheren Drücken hin kleiner wird. Man erkennt daran, daß unsere Druckzelle besser für sehr hohe als für niedrige Druckbereiche geeignet ist. Unterhalb von 15 kbar ist bei den angegebenen Maßen der Zelle ein zuverlässiges Messen unmöglich, da hier die Abweichungen durch Druckinhomogenitäten mit dem mittleren Druck vergleichbar werden.

Als weiterer Effekt von Einfluß auf die Druckverteilung ist das Ausbrechen des Materials am Rand der Zelle zu nennen. Auch das ist ein Vorgang, der sich beim ersten Anlegen des Druckes in den unteren Druckbereichen abspielt. Dabei bröckelt ein von Versuch zu Versuch verschiedener Anteil des Pyrophyllitringes nach außen weg. Dieser Verlust an tragender Substanz bewirkt eine größere Drucküberhöhung und einen schärferen Gradienten.

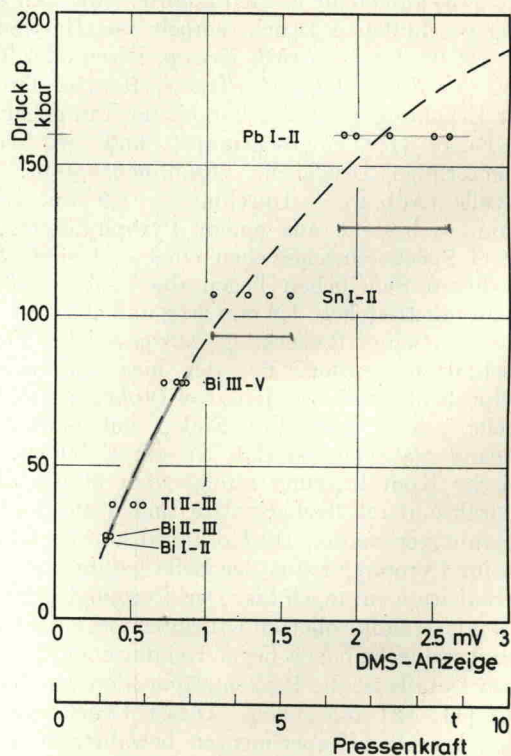


Abb. 3. Zusammenhang zwischen Zellendruck und Pressenkraft. Die Meßpunkte stellen voneinander unabhängige Experimente dar. Die Verstimmung der DMS-Brücke ist der Kraft proportional; $300\ \mu\text{V}$ entsprechen einer Kraft von etwa einer Tonne